

# 펄스파워 응용 광범위한 커패시터 부하 충전을 위한 고주파 직병렬 공진형 컨버터

정우철, 이윤석, 박장훈, 류홍제  
중앙대학교

## High-frequency Series-parallel Resonant Converter with Wide Load Range for Pulse Power Applications

Woo-Cheol Jeong, Yoon-Seok Lee, Jang-Hun Park, and Hong-Je Ryoo  
Chung-Ang University

### ABSTRACT

본 논문에서는 파형의 형태, 크기, 반복률 등에 따라 총 11가지로 구분되는 임펄스 출력에 요구되는 에너지를 공급하기 위한 컨버터에 대해 기술한다. 모든 임펄스를 성형하기 위하여 1 ~ 150,000 nF 이라는 광범위한 범위를 갖는 커패시터에 최대 11 kV의 고전압을 충전해야 하며, 요구되는 반복률에 따라 최소 2 μs 내에 충전을 완료해야 한다. 요구되는 충전 소요 시간을 만족시키기 위해서는 커패시터가 클수록 큰 전류가 요구되지만, 동일한 전류로 작은 값을 갖는 커패시터를 충전할 경우 너무 빠른 속도로 충전됨에 따라 충전 정밀도가 악화된다. 따라서 컨버터는 이러한 사항들을 고려한 극한 설계가 필요하다. 본 논문에서는 2 개의 공진형 고주파 직병렬 공진형 컨버터를 통합한 회로에 대해 기술한다. 두 개의 컨버터는 고출력 컨버터와 고정밀 컨버터로 구분되며, 고출력 컨버터는 비교적 큰 전류 출력을 통해 빠른 충전 속도 달성을 가능케 하며, 고정밀 컨버터는 목표 전압까지 정밀하게 충전하는 기능을 수행한다. 해당 연계 동작은 별도의 제어 없이, 고출력 컨버터에 적용한 특수한 게이트 드라이버를 통해 구현되었다. 본 논문에서는 컨버터에 적용된 직병렬 공진형 컨버터 토폴로지에 대한 분석과 고전압 변압기, 고전압 정류 회로 등 고전압 설계 기술에 대해 기술한다. 또한, soft-switching 이 가능한 부하 범위의 확장을 위해 능동 데드타임 가변이 가능하며 컨버터가 일정 전압에 도달하면 능동적으로 동작을 정지하는 게이트 드라이버에 대해 소개한다. 설계한 컨버터는 펄스 성형 회로와의 연계 실험을 통하여 목표한 광범위한 부하 커패시터에 최대 11 kV, 최대 반복률 20 kHz, 최대 피크 파워 245 kW 사양의 충전이 가능함이 검증되었다.

### 1. 서론

최근 국방, 산업, 교통 등의 응용 분야에서 다양한 특성을 갖는 임펄스들이 요구되고 있다. 그림 1은 대표적인 응용 분야인 낙뢰 간접 영향 평가를 위해 국제 규격에서 정의한 6가지의 파형을 나타낸다<sup>[1]</sup>. 뿐만 아니라 해당 파형을 한번만(혹은 1Hz 보다 낮은 반복률로) 인가하는 single stroke(SS) mode를 포함하여 3가지의 모드가 정의되며, 나머지 두 모드에 대하여 그림 2에 나타내었다. 최종적으로 파형들과 모드의 조합에 의해 총 11가지의 조건을 갖는 임펄스 생성이 요구된다.

요구되는 임펄스의 생성을 위해서 각 조건별로 펄스 성형

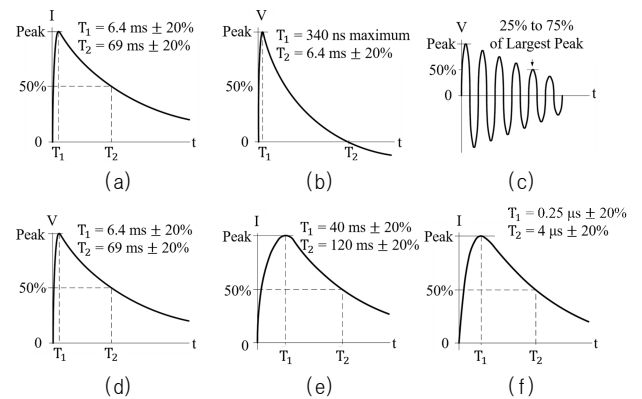


그림 1 국제 규격에서 정의된 임펄스 파형<sup>[1]</sup>  
Fig. 1 Impulse shapes defined by international standards

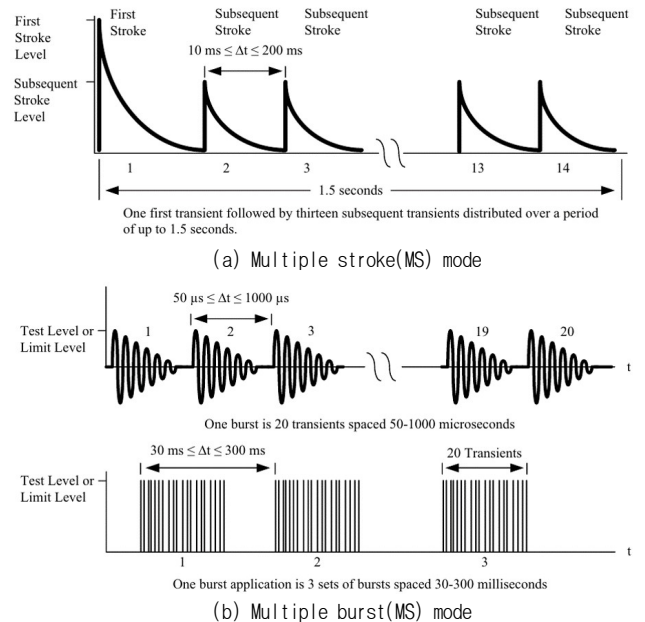


그림 2 국제 규격에서 정의된 임펄스 모드<sup>[1]</sup>  
Fig. 2 Impulse modes defined by international standards

회로가 설계된다. 이는 그림 3과 같이 수동 소자들과 고전압, 대전류 반도체 스위치로 구성된다. 수동 소자는 파형의 형태를 결정하는 설계 파라미터이며, 커패시터는 요구되는 모든 조건들을 만족시키기 위해 최소 1nF에서 최대 150,000nF의 값을

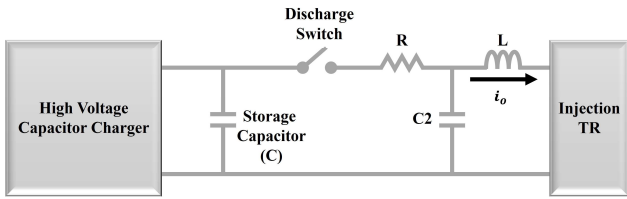


그림 3 펄스 성형 회로 구성 예  
Fig. 3 One of configuration of the pulse forming network

갖는다. 더불어, 펄스 성형 회로의 커패시터는 펄스 생성을 위한 에너지를 충전하는 역할도 수행한다. 따라서 필요한 에너지를 공급해주기 위해 고전압 커패시터 충전기가 요구된다.

11가지 조건의 임펄스 생성을 위해서는 광범위한 부하 커패시터(1~150,000nF)에 최대 11kV의 전압을 충전해야한다. 뿐만 아니라, 요구되는 반복률에 따라 최소 2μs의 짧은 시간 내에 충전을 완료해야한다. 요구되는 충전 소요 시간을 만족시키기 위해서는 커패시터가 클수록 큰 전류가 요구되지만, 동일한 전류로 작은 값을 갖는 커패시터를 충전할 경우 너무 빠른 속도로 충전됨에 따라 충전 정밀도가 악화된다. 상용 제품의 경우, 이러한 까다로운 요구 사양을 만족시키기 위해 11가지 조건 중 비슷한 요구 사양을 갖는 조건들로 세분화하고 이에 맞는 고전압 커패시터 충전기를 각각 설계하거나 추가적인 악세서를 연결하는 방식이다. 하지만 이런 방식은 사용자가 조건별로 알맞은 고전압 커패시터 충전기의 종류나 악세서의 조합을 숙지해야하므로 복잡하며, 전체적인 시스템의 크기가 방대해지고 가격이 상승한다는 단점이 있다.

본 논문에서는 11가지 임펄스의 요구 사양을 모두 만족시킬 수 있는 단일 고전압 커패시터 충전기를 구현하였다. 이는 두 개의 고주파 직병렬 공진형 컨버터를 통합한 형태이며, 두 개의 컨버터는 고출력 컨버터와 고정밀 컨버터로 구분된다. 고출력 컨버터는 비교적 큰 전류 출력을 통해 빠른 충전 속도 달성을 가능케하며, 고정밀 컨버터는 목표 전압까지 정밀하게 충전하는 기능을 수행한다. 해당 연계 동작은 별도의 제어 없이, 고출력 컨버터에 적용한 특수한 게이트 드라이버를 통해 구현되었다. 설계한 컨버터는 11가지의 펄스 성형 회로와의 연계 실험을 통한 검증이 수행되었다.

## 2. 고전압 커패시터 충전기 설계

그림 4는 본 논문에서 설계한 고전압 커패시터 충전기의 전체 구조를 나타낸다. 충전기는 두 개의 컨버터가 병렬로 연결된 형태이며, 둘 모두 개선된 LCC 직병렬 공진형 컨버터 토폴로지<sup>[2]</sup> 기반으로 설계되었다. 개선된 LCC 직병렬 공진형 컨버터 토폴로지는 기존의 장점인 영전압 스위칭에 의한 턴-온 동작 뿐만 아니라 공진 파라미터의 적절한 설계를 통해 도전 손실 및 무효 전력을 줄여서 구동 효율을 높일 수 있다는 장점을 갖는다. 또한, 전류원 특성을 갖기 때문에 고전압 커패시터 충전기의 토폴로지로서 적합하다. 두 컨버터 모두 고전압 변압기에서 필연적으로 발생하는 누설 인덕턴스를 공진 인덕턴스로 활용하며, 고전압 정류를 위해 직렬 스테킹된 정류부 다이오드의 전압 밸런싱을 위해 다이오드에 병렬로 연결한 커패시터 ( $C_{p1\sim 4,H}$ ,  $C_{p1\sim 4,L}$ )들을 하나의 커패시터로 등가한  $C_{p,H}$ ,  $C_{p,L}$ 를 병렬 공진 커패시터로 활용한다. 이를 통해 더욱 간단한 구조의 소형화된 컨버터 구현이 가능하다.

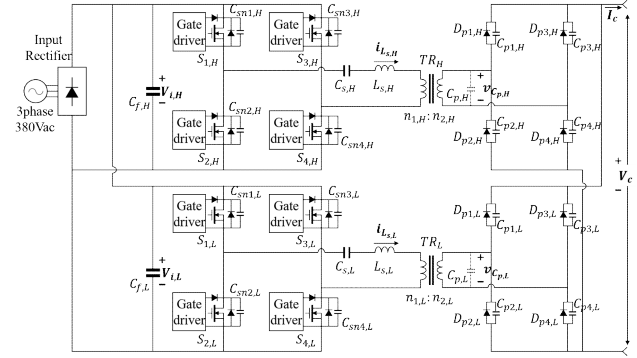


그림 4 고전압 커패시터 충전기 회로도  
Fig. 4 Circuit diagram of the high voltage capacitor charger

각 스위치에 연결한 스너버 커패시터( $C_{sn}$ )는 턴-오프 손실을 감소시키지만 턴-온 시 영전압 스위칭이 가능한 부하 범위를 축소하는 단점이 있다. 본 응용은 충전기가 모든 전압이 방전된 부하 커패시터에 목표 전압을 반복적으로 충전해야하기 때문에 넓은 출력 전압 범위에 대해 영전압 스위칭이 가능하도록 설계해야한다. 이를 위해 두 컨버터 모두 스위치의 양단 전압을 감지하고 영전압 조건에 도달할 때까지 데드타임을 능동적으로 조절하는 게이트 드라이버가 적용되었다. 뿐만 아니라 이를 응용하여 고출력 컨버터는 일정 출력 전압에 도달하면 능동적으로 컨버터의 동작을 정지하도록 발전시킨 게이트 드라이버가 적용되었다.

고출력 컨버터의 파라미터는 빠른 속도로 부하 커패시터를 목표 전압까지 충전할 수 있도록 비교적 큰 전류를 출력하도록 설계되었으며, 게이트 드라이버에 의해 동작을 정지하는 전압까지는 두 컨버터가 함께 동작한다. 고정밀 컨버터는 고출력 컨버터가 동작을 정지한 후에도 계속 동작하며 비교적 작은 전류 출력을 통해 정밀하게 목표 전압에 도달할 수 있도록 설계하였다.

## 3. 시뮬레이션 및 실험 결과

그림 5는 설계한 고전압 커패시터 충전기를 검증하기 위해 구현한 PSPICE 시뮬레이션 회로도이며, 그 결과 파형은 그림 6과 같다. 설계한 바와 같이 일정 전압까지는 고출력 컨버터가 빠르게 충전한 후 동작을 정지하며, 이후 고정밀 컨버터가 정밀하게 목표 전압에 도달하는 것을 검증하였다.

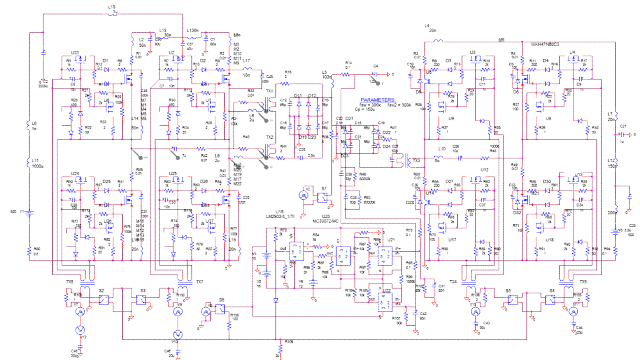


그림 5 고전압 커패시터 충전기의 PSPICE 시뮬레이션 회로도  
Fig 5. PSPICE simulation schematic diagram of the high voltage capacitor charger

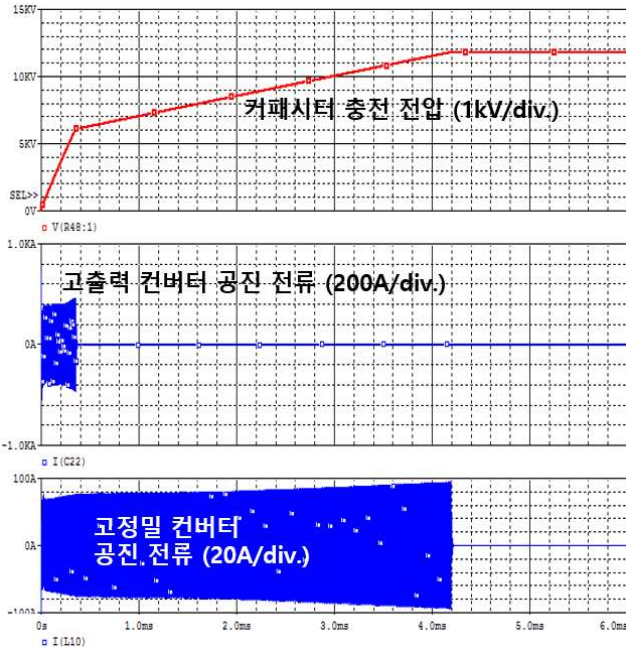


그림 6 고전압 커패시터 충전기 PSPICE 시뮬레이션 결과 파형  
 Fig. 6 PSPICE simulation waveform of the high voltage capacitor charger

시뮬레이션 검증을 완료한 고전압 커패시터 충전기는 실제 펄스 성형 회로와의 연계 실험을 통해 1~150,000nF의 광범위한 커패시터 부하에 최대 11kV, 최대 반복률 20 kHz, 최대 피크 파워 245 kW의 충진이 가능함이 검증되었다.

#### 4. 결론

본 논문에서는 11가지 조건의 고전압, 대전류 임펄스 생성을 위한 에너지를 공급하는 고전압 커패시터 충전기에 대해 기술하였다. 해당 고전압 커패시터 충전기는 모든 임펄스 조건을 만족시키기 위해 광범위한 부하 커패시터에 조건에 따라 다른 충전 속도로 목표하는 고전압을 충전하는 것을 목표로 설계되었다. 이를 위해 LCC 공진형 컨버터 기반의 두 컨버터가 병렬로 연결된 구조가 활용되었으며, 각 컨버터는 각각 빠른 충전 속도와 정밀한 전압 충전의 역할을 수행하도록 설계하였다. 두 컨버터 모두 스위치 양단의 영전압을 검지하여 능동적으로 데드타임이 조절 가능한 게이트 드라이버가 적용되었으며, 특히 고출력 컨버터의 경우 이를 응용하여 출력 전압이 일정 수준에 도달하면 능동적으로 동작을 정지하도록 발전시켰다. 이러한 구성을 통해 빠르고 정밀한 전압 충진이 가능하며, 이는 시뮬레이션을 통해 동작이 검증되었다. 최종적으로 고전압 커패시터 충전기는 11가지의 펄스 성형 회로와의 연계 실험을 통해 1~150,000nF의 광범위한 커패시터 부하에 최대 11kV, 최대 반복률 20 kHz, 최대 피크 파워 245 kW의 충진이 가능함이 검증되었다.

#### 참 고 문 헌

[1] "Environmental Conditions and Test Procedures for Airborne Equipment," *DO-160G*, Dec. 2010.  
 [2] S. R. Jang, C. H. Yu, and H. J. Ryoo, "Trapezoidal

approximation of LCC resonant converter and design of a multistage capacitor charger for a solid-state Marx modulator," *IEEE Trans. Power Electron.*, vol. 33, no. 5, pp. 3816 - 3825, 2017.